

# Genie®

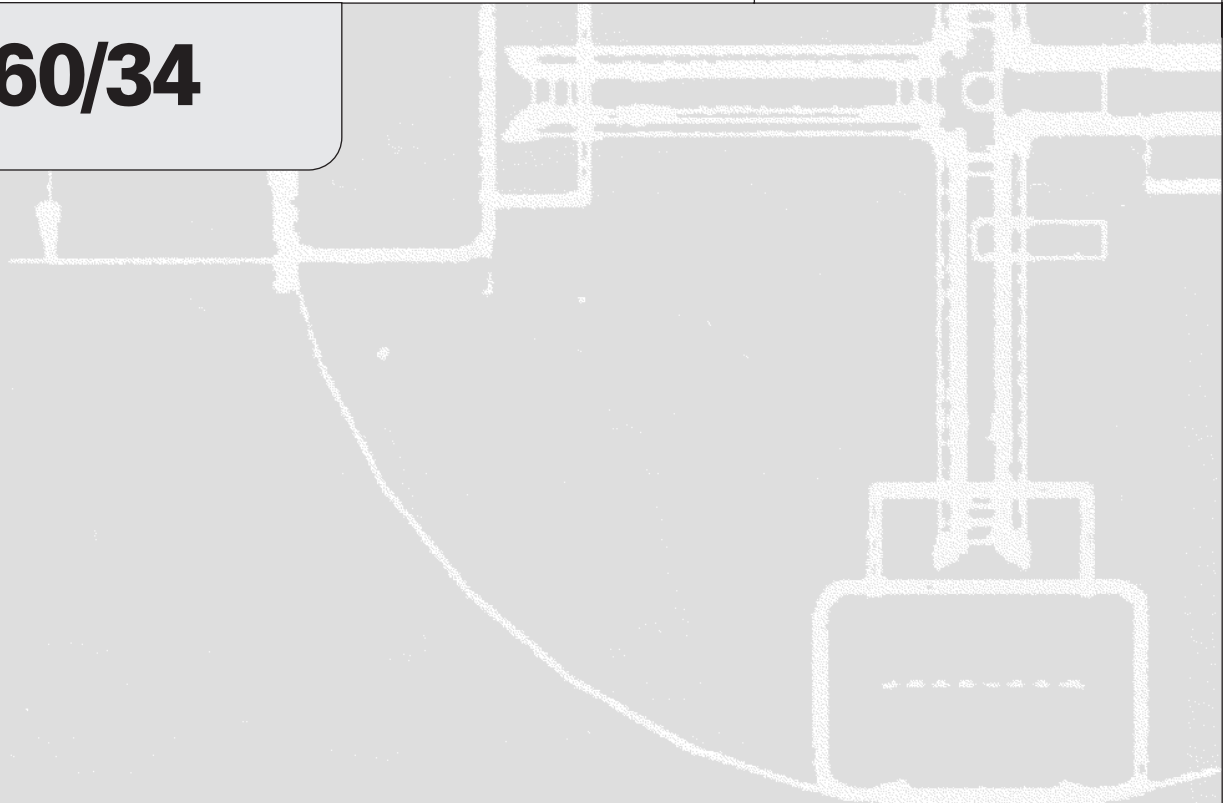


## Manual do operador

*com informações sobre manutenção*

Sixth Edition  
Second Printing  
Part No. 1000209PB

### Z™-60/34



---

## Importante

Leia, compreenda e siga estas normas de segurança e instruções de operação antes de operar a máquina. Somente pessoas treinadas e autorizadas devem ter permissão para operar esta máquina. Este manual é considerado parte integrante da máquina e deve permanecer sempre com ela. Se tiver alguma pergunta, ligue para a Genie Industries.

---

## Sumário

	Página
Normas de segurança .....	1
Controles .....	8
Legenda .....	11
Inspeção pré-operação .....	12
Manutenção .....	14
Testes de funções .....	18
Inspeção do local de trabalho .....	23
Instruções de operação .....	24
Adesivos .....	30
Instruções de transporte e elevação .....	34
Especificações .....	37

---

## Entre em contato conosco:

Internet: <http://www.genielift.com>

E-mail: [techpub@genieind.com](mailto:techpub@genieind.com)

---

Copyright © 1993 da Genie Industries

Primeira edição: Primeira impressão, fevereiro de 1993

Segunda edição: Terceira impressão, setembro de 1996

Terceira edição: Sexta impressão, novembro de 2001

Quarta edição: Primeira impressão, julho de 2002

Quinta edição: Segunda impressão, agosto de 2004

Sexta edição: Segunda impressão, junho de 2006

"Genie" e "Z" são marcas registradas da Genie Industries nos EUA e em diversos países.

♻️ Impresso em papel reciclado L

Impresso nos EUA

# Normas de segurança



---

## Perigo

A não observância das instruções e normas de segurança contidas neste manual pode provocar morte ou acidentes pessoais graves.

---

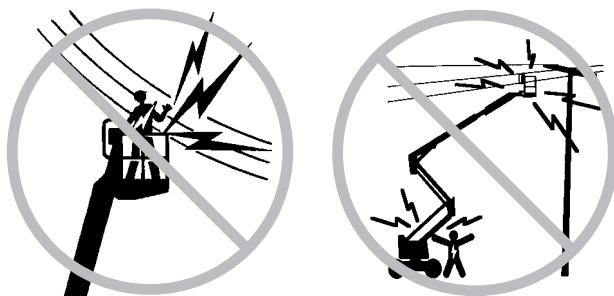
## Não opere a máquina a não ser que:

- Você aprenda e pratique os princípios de operação segura da máquina contidos neste manual do operador.
  - 1 Evitar situações de risco.**
    - Conheça e compreenda as normas de segurança antes de prosseguir para a próxima seção.**
    - 2 Fazer sempre uma inspeção pré-operação.
    - 3 Fazer sempre os testes de funções antes de utilizar a máquina.
    - 4 Inspecionar o local de trabalho.
    - 5 Utilizar a máquina somente para a finalidade planejada.
- Você leia, compreenda e siga as instruções e normas de segurança do fabricante: manuais de segurança e do operador e adesivos da máquina.
- Você leia, compreenda e siga as normas de segurança do empregador e as normas do local de trabalho.
- Você leia, compreenda e siga todas as normas governamentais aplicáveis.
- Você tenha recebido treinamento adequado para operar a máquina com segurança.

## NORMAS DE SEGURANÇA

**Riscos de choques elétricos**

Esta máquina não é eletricamente isolada e não oferece proteção contra contatos ou proximidade com a corrente elétrica.



Mantenha uma distância segura das linhas de alimentação e de dispositivos de energia elétrica, de acordo com as normas governamentais aplicáveis e com a tabela a seguir.

<b>Tensão fase a fase</b>	<b>Distância mínima de aproximação segura</b> <b>Metros</b>
0 a 300 V	Evitar contato
300 V a 50 kV	3,1
50 kV a 200 kV	4,6
200 kV a 350 kV	6,1
350 kV a 500 kV	7,6
500 kV a 750 kV	10,7
750 kV a 1.000 kV	13,7

Mantenha uma distância que permita o movimento da plataforma, oscilação ou queda da linha de energia elétrica e tenha cuidado com ventos fortes ou rajadas de vento.

Mantenha-se afastado da máquina em caso de contato com linhas de alimentação energizadas. As pessoas que estiverem no solo ou na plataforma não devem tocar nem operar a máquina até que as linhas de alimentação energizadas sejam desligadas.

Não opere a máquina se houver raios ou durante tempestades.

Não utilize a máquina como aterramento para operações de solda, a menos que esteja equipada com um opcional de linha de solda para a plataforma e esteja conectada de forma adequada.

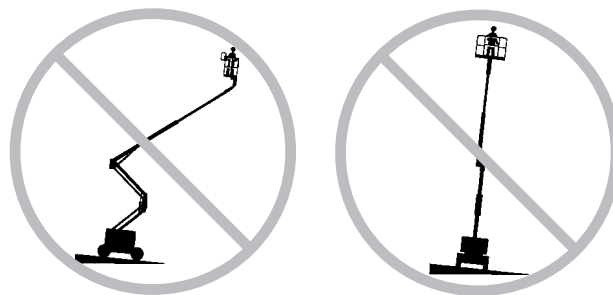
**Riscos de tombamento**

Os ocupantes, os equipamentos e os materiais não devem exceder a capacidade máxima da plataforma.

<b>Capacidade máxima da plataforma</b>	227 kg
<b>Número máximo de ocupantes</b>	2

O peso de opcionais e acessórios, como soldadores e acessórios para elevação de tubos e de painéis, reduz a capacidade nominal da plataforma e deve ser considerado na capacidade total de carga da plataforma. Consulte os adesivos nos opcionais.

Não eleve ou estenda a lança a menos que a máquina esteja em uma superfície firme e nivelada.



Não dependa do alarme de inclinação como um indicador de nível. O alarme de inclinação soará na plataforma somente quando a máquina estiver em declive acentuado.

Se o alarme de inclinação soar: não estenda, gire ou eleve a lança acima da posição horizontal. Mova a máquina para uma superfície firme e nivelada antes de elevar a plataforma. Se o alarme de inclinação soar quando a plataforma estiver elevada, retraia a lança e desça a plataforma com muito cuidado. Não gire a lança durante o procedimento de descida. Mova a máquina para uma superfície firme e nivelada antes de elevar a plataforma.

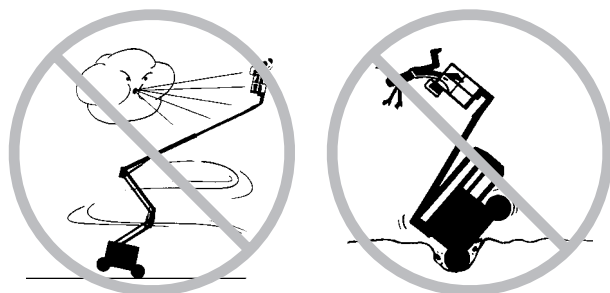
## NORMAS DE SEGURANÇA

Não utilize os controles da plataforma para liberar uma plataforma que tenha ficado presa, tenha esbarrado ou encontrado algum obstáculo ao movimento normal devido a uma estrutura adjacente. Todas as pessoas devem ser removidas da plataforma antes de tentar liberá-la utilizando os controles de solo.

Não altere nem desative as chaves limitadoras.

Não eleve a lança se a velocidade do vento for superior a 12,5 m/s. Se a velocidade do vento exceder 12,5 m/s quando a lança estiver elevada, abaixe a lança e não continue a operar a máquina.

Não opere a máquina se houver ventos fortes ou rajadas de vento. Não aumente a área da superfície da plataforma ou da carga. O aumento da área exposta ao vento reduz a estabilidade da máquina.



Dirija a máquina na posição retraída, com extremo cuidado e em baixa velocidade, ao passar por terrenos irregulares, detritos, superfícies instáveis ou escorregadias e próximo a buracos e declives acentuados.

Não dirija a máquina com a lança elevada ou estendida em terrenos irregulares ou em suas proximidades, em superfícies instáveis ou em outras condições de risco.

Não movimente a máquina em um declive superior à capacidade máxima de inclinação em active, declive e de inclinação lateral da máquina. A capacidade de inclinação aplica-se somente a máquinas na posição retraída.

---

**Capacidade máxima de inclinação, posição retraída, 2WD**


---

Active com contrapeso	25% (14°)
Declive com contrapeso	20% (11°)
Inclinação lateral	25% (14°)

---

**Capacidade máxima de inclinação, posição retraída, 4WD**


---

Active com contrapeso	40% (22°)
Declive com contrapeso	30% (17°)
Inclinação lateral	25% (14°)

Observação: a capacidade de inclinação está sujeita às condições do solo e à tração adequada.

Não altere nem desative componentes da máquina que possam, de alguma forma, afetar a segurança e a estabilidade.

Não substitua itens essenciais para a estabilidade da máquina por itens de pesos ou especificações diferentes.

Não empurre objetos para dentro ou para fora da plataforma.

---

**Força lateral máxima permitida - ANSI e CSA**  
 667 N
 

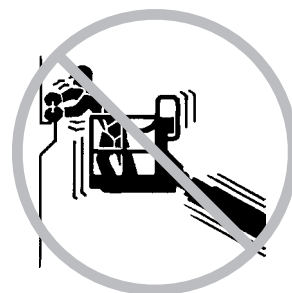
---



---

**Força manual máxima permitida - CE e Austrália**  
 400 N
 

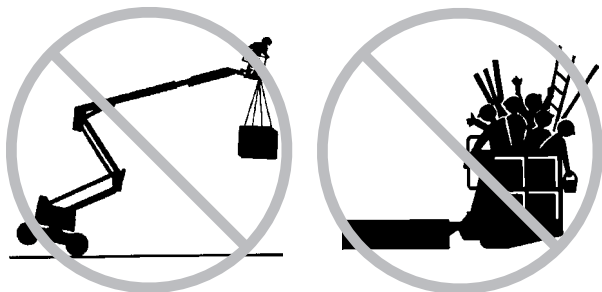
---



## NORMAS DE SEGURANÇA

Não modifique nem altere uma plataforma para trabalho aéreo sem o consentimento prévio por escrito do fabricante. A montagem de dispositivos para estocar ferramentas ou outros materiais na plataforma, nas placas da base ou no sistema de trilhos de proteção pode aumentar o peso na plataforma e na área da superfície da plataforma ou da carga.

Não coloque ou amarre cargas que se projetem para fora em nenhuma parte da máquina.



Não coloque escadas ou andaimes na plataforma ou apoiados em qualquer parte da máquina.

Não transporte ferramentas e materiais, a não ser que estejam uniformemente distribuídos e possam ser manuseados com segurança pelas pessoas na plataforma.

Não utilize a máquina sobre uma superfície móvel ou em movimento, nem sobre veículos.

Verifique se os pneus estão em boas condições, se os pneus com ar estão adequadamente calibrados e se as porcas com olhal estão bem apertadas.

Não utilize a máquina como um guindaste.

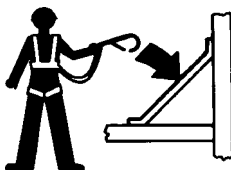
Não empurre a máquina ou outros objetos com a lança.

Evite o contato de estruturas adjacentes com a lança.

Não prenda a lança ou a plataforma a estruturas adjacentes.

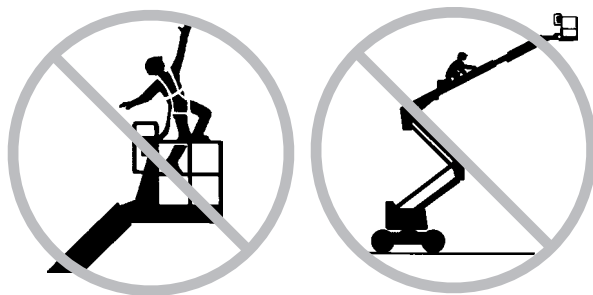
Não coloque cargas fora do perímetro da plataforma.

## Riscos de queda



Os ocupantes devem utilizar um cinto de segurança ou outro equipamento adequado, de acordo com as normas governamentais. Prenda o cinto no ponto de amarração existente na plataforma.

Não sente, não fique em pé e nem suba nos trilhos de proteção da plataforma. Mantenha-se sempre firme no piso da plataforma.



Não desça da plataforma quando ela estiver elevada.

Mantenha o piso da plataforma livre de detritos.

Abaixe o trilho central de entrada da plataforma ou feche a porta de entrada antes de iniciar a operação.

## NORMAS DE SEGURANÇA

**Riscos de explosão e incêndio**

Não dê partida no motor se detectar ou sentir cheiro de gás liquefeito de petróleo (GLP), gasolina, diesel ou outras substâncias explosivas.

Não reabasteça a máquina com o motor em funcionamento.

Reabasteça a máquina e carregue a bateria somente em uma área aberta e bem ventilada, longe de faíscas, chamas ou cigarros acesos.

Não opere a máquina em locais perigosos ou onde possam estar presentes gases ou partículas inflamáveis ou explosivas.

Não pulverize éter em motores equipados com velas incandescentes.

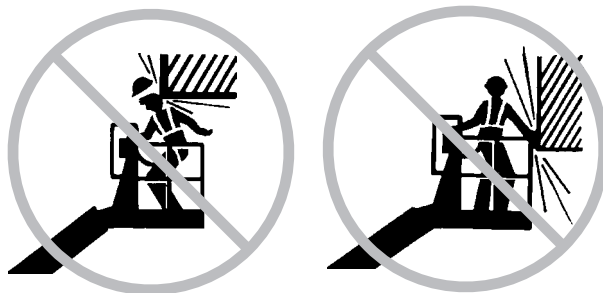
**Riscos de colisão**

Esteja atento à distância visual limitada e aos pontos cegos ao dirigir ou operar a máquina.

Esteja atento à posição da lança ao girar a base giratória.

Os operadores devem cumprir as normas do empregador, do local de trabalho e governamentais quanto à utilização de equipamentos de proteção pessoal.

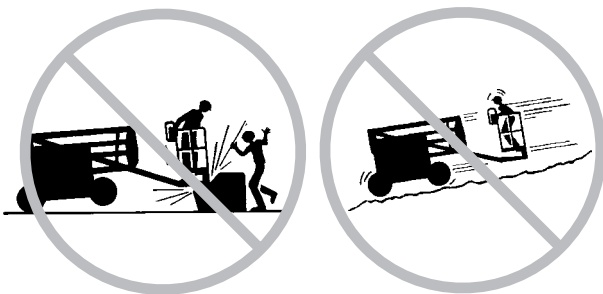
Verifique se há obstruções acima da área de trabalho ou outros riscos possíveis.



Esteja atento a riscos de esmagamento ao segurar o trilho de proteção da plataforma.

Observe e utilize as setas de direção com código de cores nos controles da plataforma e no chassi da máquina para as funções de movimento e direção.

Não abaixe a lança, a menos que a área abaixo dela esteja livre de pessoas e obstruções.



Limite a velocidade de operação de acordo com as condições da superfície, do congestionamento e da inclinação do solo, da localização de pessoas e de quaisquer outros fatores que possam provocar colisão.

Não dirija de forma perigosa ou imprudente ao operar a máquina.

Não opere uma lança na rota de um guindaste, a menos que os controles do guindaste tenham sido travados e/ou tenham sido tomadas precauções para evitar uma colisão em potencial.

## NORMAS DE SEGURANÇA

### Riscos de danos à máquina

Não utilize a máquina se estiver danificada ou não estiver funcionando corretamente.

Faça uma inspeção pré-operação completa na máquina e teste todas as funções antes de cada turno de trabalho. Identifique imediatamente e retire a máquina de serviço se estiver danificada ou não estiver funcionando corretamente.

Verifique se a manutenção foi executada conforme especificado neste manual e no *Manual de serviço Genie Z-60/34*.

Verifique se todos os adesivos estão devidamente fixados e legíveis.

Verifique se os manuais do operador, de segurança e de responsabilidades estão completos, legíveis e guardados no recipiente localizado na plataforma.

### Riscos de danos aos componentes

Não utilize baterias ou carregadores com mais de 12 V como auxiliares de partida.

Não utilize a máquina como aterramento para operações de solda, a menos que esteja equipada com um opcional de linha de solda para a plataforma e esteja conectada de forma adequada.

### Riscos de acidentes pessoais

Não opere a máquina com vazamento de óleo hidráulico ou de ar. O vazamento de ar ou óleo hidráulico pode penetrar na pele e/ou queimá-la.

Sempre opere a máquina em uma área bem ventilada para evitar intoxicação por monóxido de carbono.

O contato inadequado com componentes instalados dentro de compartimentos com tampa poderá provocar acidentes pessoais graves. Somente pessoal de manutenção treinado deve ter acesso aos compartimentos. O operador só deve acessá-los ao realizar uma inspeção pré-operação. Todos os compartimentos devem permanecer fechados e travados durante a operação.

### Segurança da linha de solda para a plataforma (se instalada)

Leia, entenda e siga todas as advertências e instruções fornecidas com a máquina de soldagem.

Não conecte terminais de solda ou cabos, a menos que a máquina de soldagem esteja desligada nos controles da plataforma.

Não opere a máquina, a menos que os cabos de solda estejam conectados adequadamente.

Conecte os terminais aos conectores de trava por torção da base giratória e da plataforma.



## NORMAS DE SEGURANÇA

## Segurança da bateria

### Riscos de queimadura

Baterias contêm ácido. Use sempre roupas de proteção e óculos de segurança ao trabalhar com baterias.

Evite derramamento do ácido das baterias ou contato com ele. Neutralize o ácido de bateria derramado com bicarbonato de sódio e água.

### Risco de explosão

Mantenha a bateria afastada de faíscas, chamas e cigarros acesos. Baterias emitem gás explosivo.

### Risco de choques elétricos

Evite contato com terminais elétricos.

## Legenda dos adesivos

Os adesivos dos produtos Genie utilizam símbolos, códigos de cores e palavras de alerta para identificar o seguinte:



Símbolo de alerta de segurança: utilizado para alertar sobre possíveis riscos de acidentes pessoais. Obedeça a todas as mensagens de segurança que acompanham esse símbolo para evitar possíveis acidentes pessoais ou morte.

**▲ DANGER**



Vermelho: utilizado para indicar uma situação de risco iminente que, se não for evitada, resultará em morte ou acidentes pessoais graves.

**▲ WARNING**



Laranja: utilizado para indicar a presença de uma situação de possível risco que, se não for evitada, poderá resultar em morte ou acidentes pessoais graves.

**▲ CAUTION**



Amarelo com símbolo de alerta de segurança: utilizado para indicar a presença de uma situação de possível risco que, se não for evitada, poderá provocar acidentes pessoais leves ou moderados.

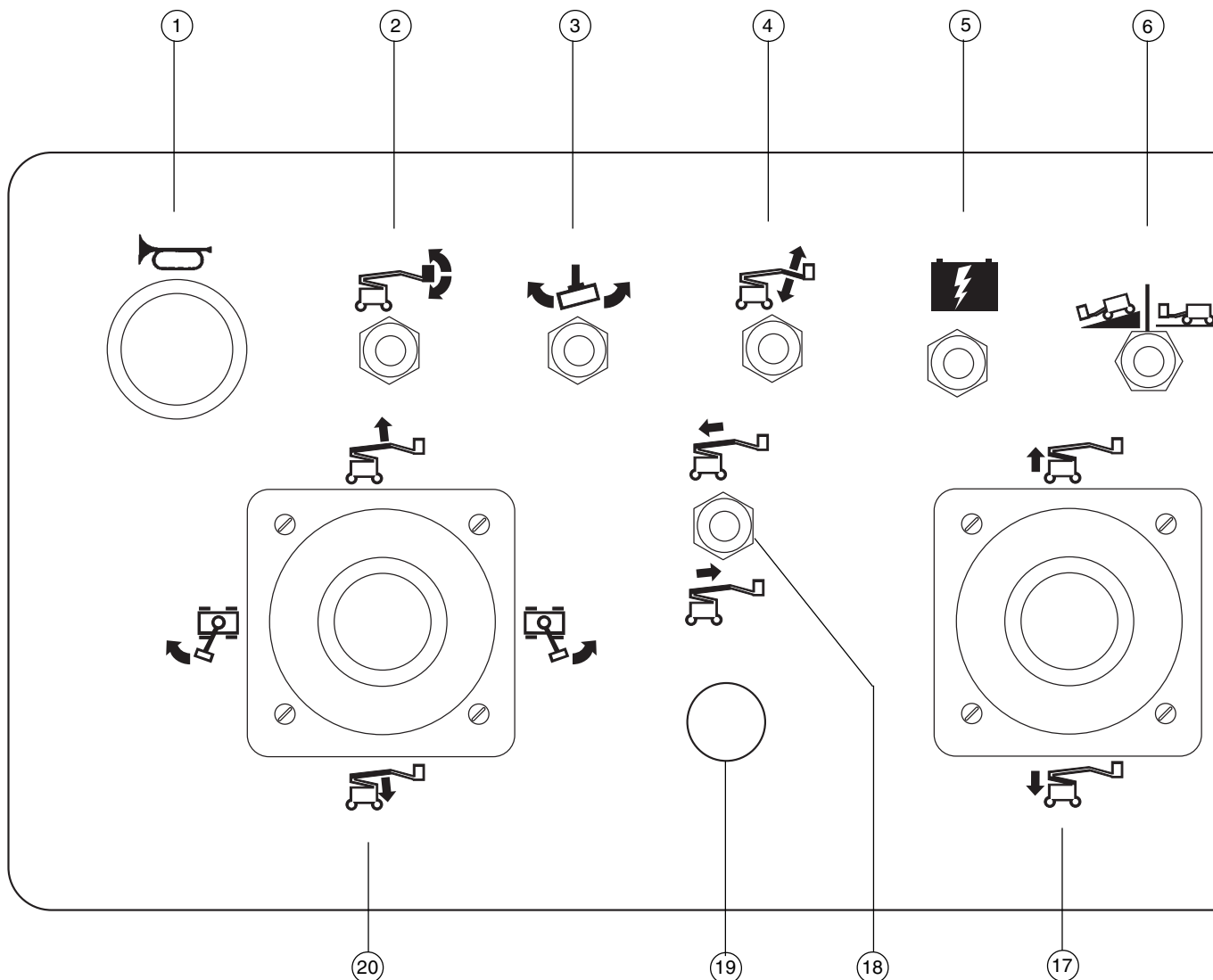
**CAUTION**

Amarelo sem símbolo de alerta de segurança: utilizado para indicar uma situação de possível risco que, se não for evitada, pode resultar em danos patrimoniais.

**NOTICE**

Verde: utilizado para indicar informações de operação ou manutenção.

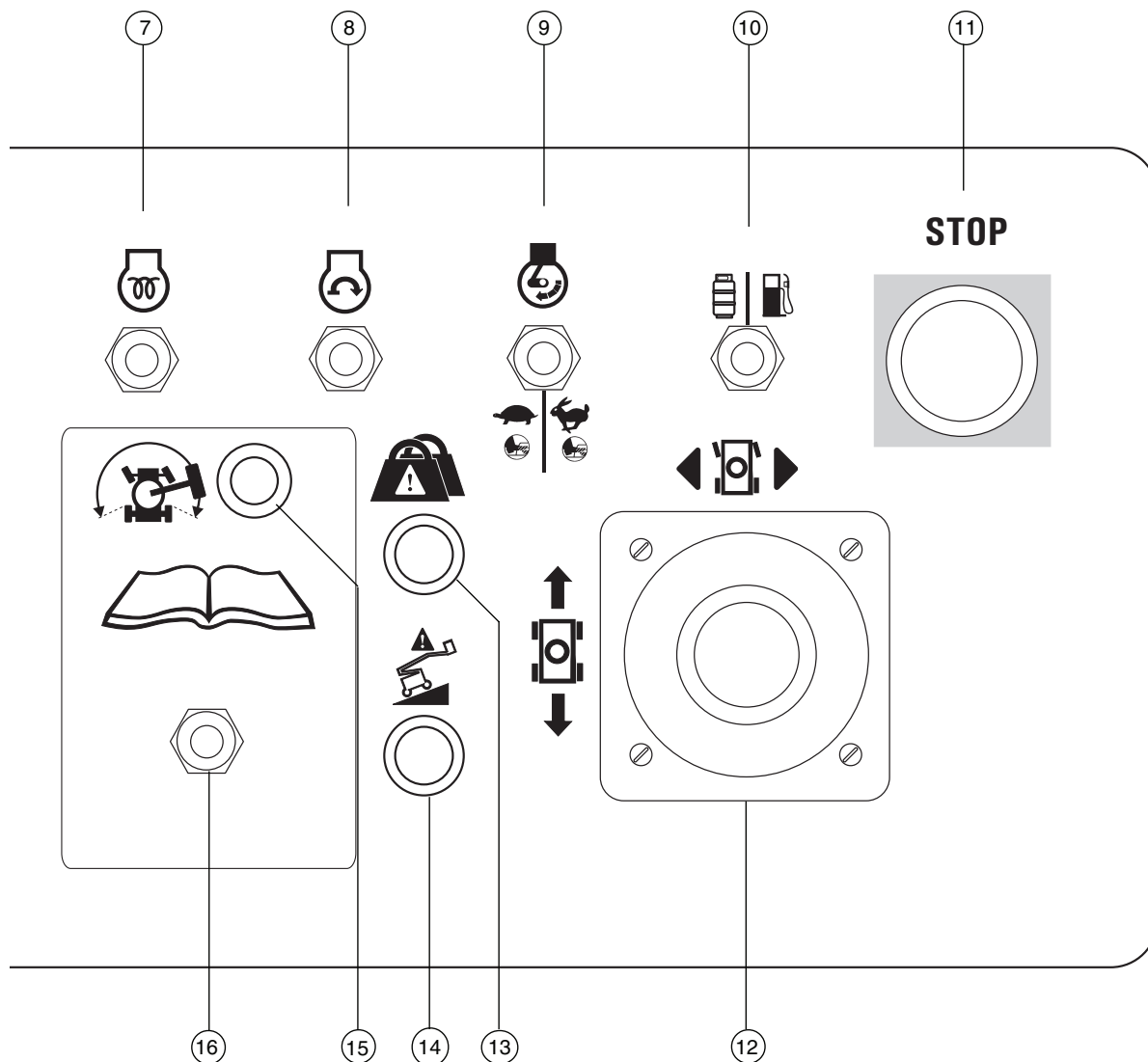
# Controles



## Painel de controle da plataforma

- |  |   |
|--|---|
| 1 Botão da buzina                          | 8 Chave de partida do motor                                 |
| 2 Chave de nível da plataforma             | 9 Chave de controle de marcha lenta (rpm)                   |
| 3 Chave de giro da plataforma              | - Símbolo de tartaruga: marcha lenta inferior               |
| 4 Chave de elevação/descida do jib         | - Símbolo de coelho: marcha lenta superior                  |
| 5 Chave de alimentação auxiliar            | 10 Modelos a gasolina/GLP: chave de seleção de gasolina/GLP |
| 6 Chave seletora da velocidade de operação | 11 Botão vermelho de parada de emergência                   |
| 7 Chave de vela incandescente (opcional)   |   |

## CONTROLES



12 Alavanca de controle proporcional para as funções de movimento e chave oscilante para as funções de direção OU alavanca de controle proporcional com eixo duplo para as funções de movimento e de direção

13 Lâmpada indicadora de sobrecarga da plataforma (se instalada)

14 Lâmpada indicadora de máquina desnivelada (se instalada)

15 Lâmpada indicadora de habilitação do movimento

16 Chave de habilitação do movimento

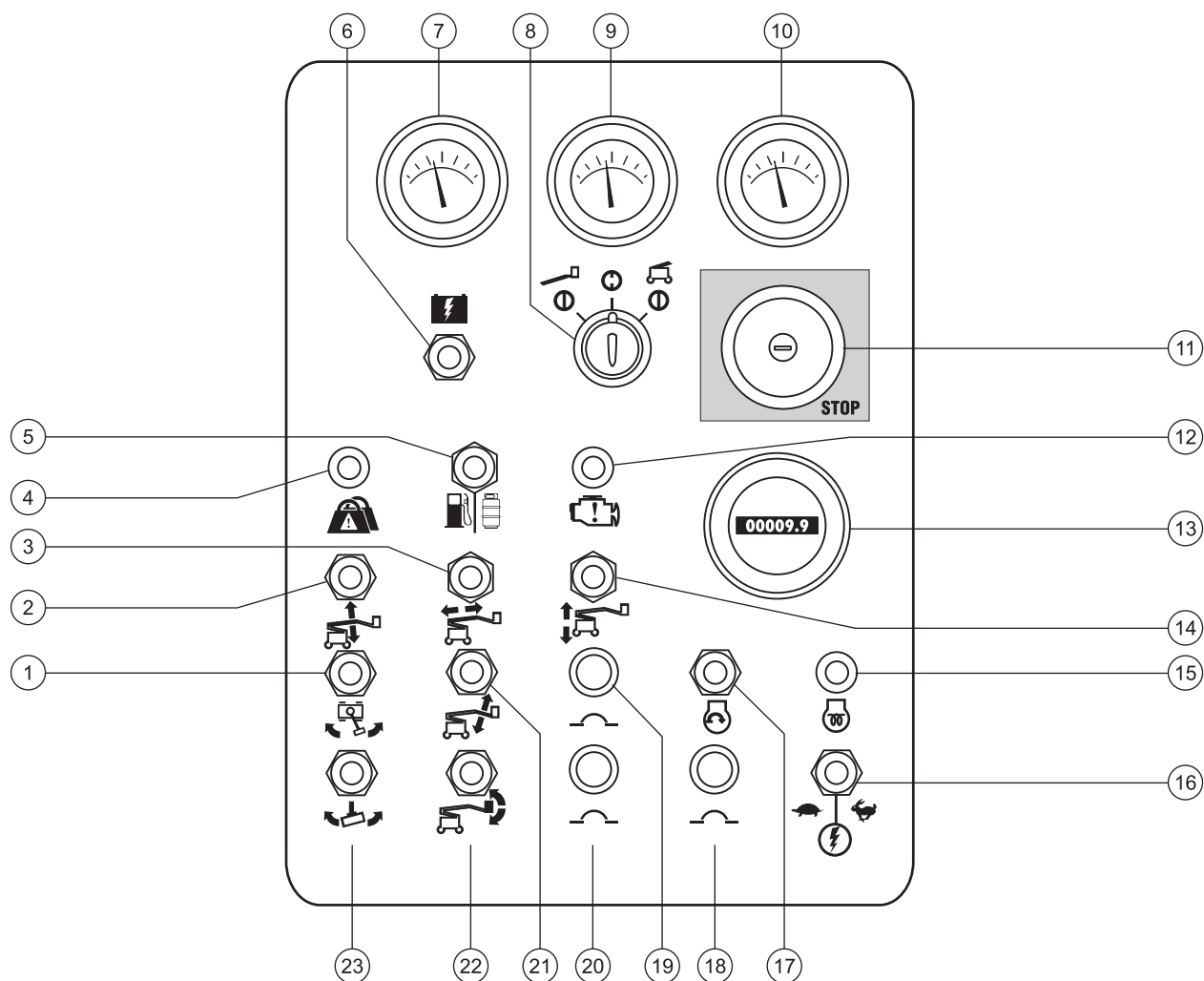
17 Alavanca de controle proporcional para função de subida/descida da lança secundária

18 Chave de extensão/retração da lança primária

19 Equipamento opcional

20 Alavanca de controle proporcional com eixo duplo para as funções de subida/descida da lança primária e de giro à esquerda/direita da base giratória

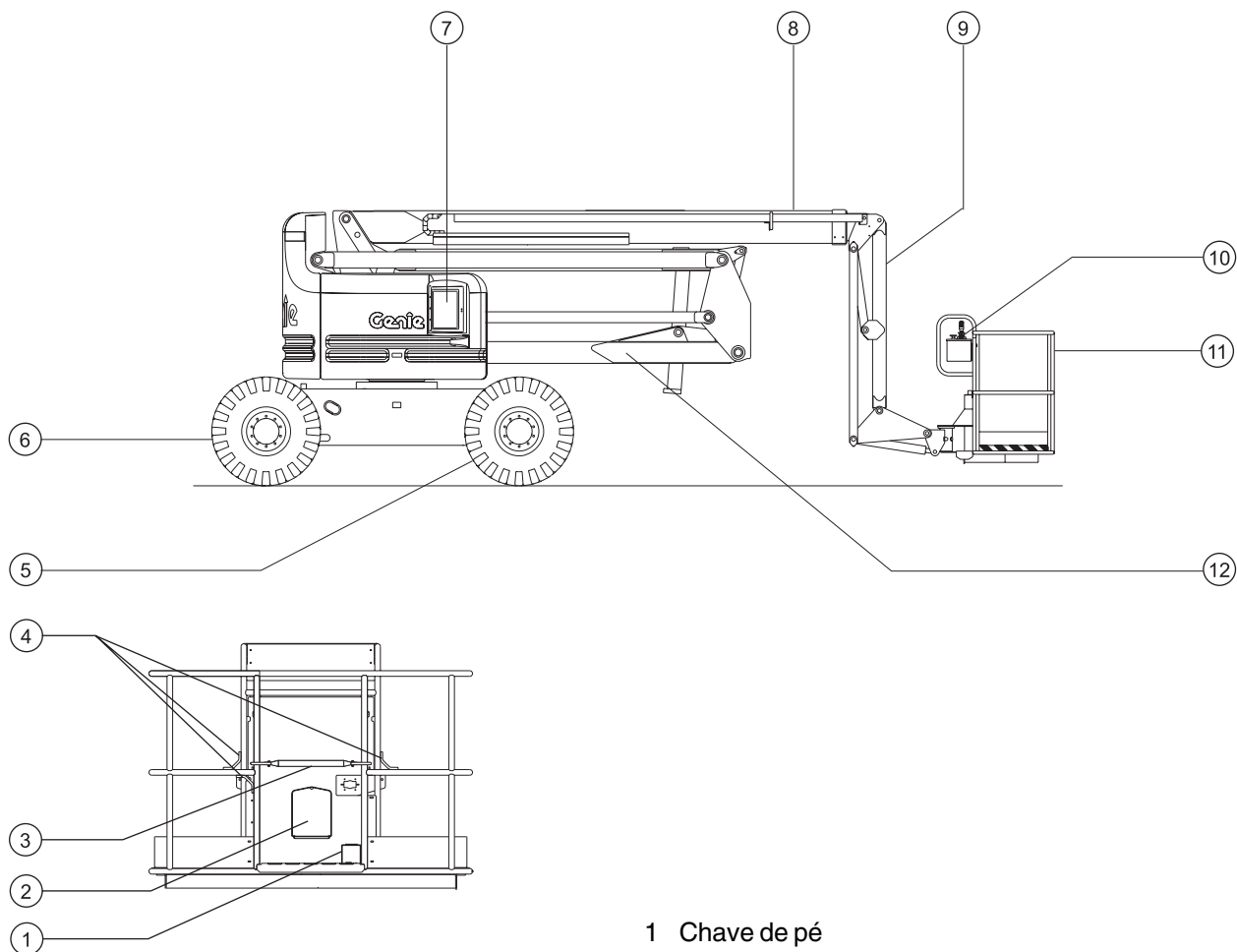
## CONTROLES



## Painel de controle de solo

- |    |   |    |  |
|----|---|----|--|
| 1  | Chave de giro da base giratória   | 12 | Modelos a gasolina/GLP: lâmpada de verificação do motor      |
| 2  | Chave de elevação/descida da lança primária   | 13 | Horímetro  |
| 3  | Chave de extensão/retração da lança primária  | 14 | Chave de elevação/descida da lança secundária                |
| 4  | Lâmpada indicadora de sobrecarga da plataforma (se instalada)   | 15 | Modelos Deutz Diesel: chave de vela incandescente (opcional) |
| 5  | Modelos a gasolina/GLP: chave de seleção de combustível   | 16 | Chave de habilitação de função                               |
| 6  | Chave de alimentação auxiliar   | 17 | Chave de partida do motor                                    |
| 7  | Modelos a gasolina/GLP: indicador de temperatura da água (opcional)<br>Modelos Deutz Diesel: indicador de temperatura do óleo | 18 | Disjuntor de 15 A para circuitos elétricos do motor          |
| 8  | Chave de comando para seleção de plataforma/desligado/solo  | 19 | Disjuntor de 20 A para resfriador do óleo e opcionais        |
| 9  | Manômetro do óleo (opcional)  | 20 | Disjuntor de 15 A para circuitos elétricos de controle       |
| 10 | Indicador de tensão (opcional)  | 21 | Chave de elevação/descida do jib                             |
| 11 | Botão vermelho de parada de emergência  | 22 | Chave de nível da plataforma                                 |
|    |   | 23 | Chave de giro da plataforma                                  |

# Legenda



- 1 Chave de pé
- 2 Recipiente do manual
- 3 Trilho central deslizante
- 4 Ponto de amarração para transporte
- 5 Pneu não comandado pela direção
- 6 Pneu comandado pela direção
- 7 Controles de solo
- 8 Lança primária
- 9 Jib da lança
- 10 Controles da plataforma
- 11 Plataforma
- 12 Lança secundária

# Inspeção pré-operação



## Não opere a máquina a não ser que:

- Você aprenda e pratique os princípios de operação segura da máquina contidos neste manual do operador.
  - 1 Evitar situações de risco.
  - 2 Fazer sempre uma inspeção pré-operação.**  
**Conheça e compreenda a inspeção pré-operação antes de prosseguir para a próxima seção.**
  - 3 Fazer sempre os testes de funções antes de utilizar a máquina.
  - 4 Inspeccionar o local de trabalho.
  - 5 Utilizar a máquina somente para a finalidade planejada.

## Noções básicas

É responsabilidade do operador realizar a inspeção pré-operação e a manutenção de rotina.

A inspeção pré-operação é uma inspeção visual realizada pelo operador antes de cada turno de trabalho. O objetivo da inspeção é descobrir se há algo aparentemente errado com a máquina, antes que o operador execute os testes de funções.

A inspeção pré-operação também serve para determinar se os procedimentos da manutenção de rotina são necessários. Somente os itens de manutenção de rotina especificados neste manual podem ser executados pelo operador.

Consulte a lista na próxima página e verifique cada um dos itens.

Se for detectado algum defeito ou alteração não autorizada nas condições originais de fábrica, a máquina deverá ser identificada e retirada de serviço.

Reparos na máquina só podem ser feitos por um técnico de manutenção qualificado, de acordo com as especificações do fabricante. Após a conclusão dos reparos, o operador deve executar novamente uma inspeção pré-operação, antes de prosseguir com os testes de funções.

As inspeções de manutenção programadas devem ser executadas por técnicos de manutenção qualificados, de acordo com as especificações do fabricante e com os requisitos relacionados no manual de responsabilidades.

## INSPEÇÃO PRÉ-OPERAÇÃO

## Inspeção pré-operação

- Verifique se os manuais do operador, de segurança e de responsabilidades estão completos, legíveis e guardados no recipiente localizado na plataforma.
- Verifique se todos os adesivos são legíveis e se estão nos devidos lugares. Consulte a seção Adesivos.
- Verifique se há vazamentos de óleo do motor e se o nível está correto. Adicione óleo, se necessário. Consulte a seção Manutenção.
- Verifique se há vazamentos de óleo hidráulico e se o nível está correto. Adicione óleo, se necessário. Consulte a seção Manutenção.
- Verifique se há vazamentos do fluido refrigerante do motor e se o nível está correto. Adicione fluido refrigerante, se necessário. Consulte a seção Manutenção.
- Verifique se há vazamentos de fluido da bateria e se o nível está correto. Adicione água destilada, se necessário. Consulte a seção Manutenção.
- Verifique se a pressão dos pneus está correta. Calibre-os, se necessário. Consulte a seção Manutenção.

Verifique se há danos, modificações não autorizadas, peças faltando ou instaladas de forma inadequada nos seguintes componentes ou áreas:

- componentes elétricos, fiação e cabos elétricos;
- mangueiras hidráulicas, conexões, cilindros e distribuidores;
- tanques de combustível e de óleo hidráulico;
- motores de acionamento e da base giratória e cubos de tração;
- coxins da lança;
- pneus e rodas;
- motor e componentes relacionados;

- chaves limitadoras e buzina;
- alarmes e sinalizadores (se instalados);
- porcas, parafusos e outros elementos de fixação;
- entrada lateral/porta da plataforma.

Inspeccione a máquina por completo e verifique:

- Se há trincas em soldas ou componentes estruturais.
- Se há deformações ou danos na máquina.
- Se há excesso de ferrugem, corrosão ou oxidação.
- Se todos os componentes estruturais e outros itens vitais estão presentes e todos os elementos de fixação e pinos associados estão nos seus devidos lugares e corretamente apertados.
- Depois de concluir a inspeção, verifique se todas as tampas dos compartimentos estão nos seus lugares e travadas.

# Manutenção



## Observe e siga estas instruções:

- ☑ Somente os itens de manutenção de rotina especificados neste manual devem ser executados pelo operador.
- ☑ As inspeções programadas de manutenção devem ser executadas por técnicos de manutenção qualificados, de acordo com as especificações do fabricante e com os requisitos relacionados no manual de responsabilidades.

### Legenda dos símbolos de manutenção

**OBSERVAÇÃO** Os símbolos a seguir foram utilizados neste manual para ajudar a indicar o objetivo das instruções. Estes são os respectivos significados dos símbolos exibidos no início de um procedimento de manutenção:



Indica que são necessárias ferramentas para executar o procedimento.



Indica que são necessárias novas peças para realizar o procedimento.



Indica que o motor deve estar frio para a execução desse procedimento.

## Verifique o nível de óleo do motor



A manutenção do nível correto de óleo do motor é fundamental para o bom desempenho e aumento da vida útil do motor. A operação da máquina com nível de óleo inadequado pode danificar componentes do motor.

**OBSERVAÇÃO** Verifique o nível do óleo com o motor desligado.

- 1 Verifique a vareta de nível de óleo. Adicione óleo, se necessário.

### Motor Perkins 404-22

Tipo de óleo	15W-40
Tipo de óleo – condições de frio	5W-40

### Motor Ford (conformidade com EPA)

Tipo de óleo	10W-40
Tipo de óleo – condições de frio	5W-30

### Motor Deutz F3L 2011F (Tier II)

Tipo de óleo	15W-40
Tipo de óleo – condições de frio	5W-30



## Verifique o nível de óleo hidráulico



É fundamental para a operação da máquina manter o óleo hidráulico no nível correto. Níveis incorretos do óleo hidráulico podem danificar os componentes hidráulicos. As inspeções diárias permitem que o inspetor identifique variações no nível do óleo, o que pode indicar a existência de problemas no sistema hidráulico.

- 1 Verifique se a lança está na posição retraída.
  - 2 Verifique visualmente o indicador de nível existente na lateral do tanque de óleo hidráulico. Adicione óleo, se necessário.
- ⊙ Resultado: o nível do óleo hidráulico deve estar dentro dos 5 cm superiores do indicador de nível.

### Especificações do óleo hidráulico

Tipo de óleo hidráulico	Chevron Rykon equivalente a Premium MV
-------------------------	---

## Verifique o nível de fluido refrigerante do motor - modelos a gasolina/GLP



A manutenção do nível correto de fluido refrigerante do motor é fundamental para a vida útil do motor. Um nível inadequado de fluido refrigerante afeta a capacidade de refrigeração do motor e danifica seus componentes. As inspeções diárias permitem que o inspetor identifique variações no nível do fluido refrigerante, o que pode indicar a existência de problemas no sistema de refrigeração.

**⚠ CUIDADO** Risco de queimadura. Cuidado com o fluido refrigerante e as peças quentes do motor. O contato com peças quentes do motor e/ou com o fluido refrigerante pode causar queimaduras graves.

- 1 Verifique o nível do fluido no tanque de recuperação de fluido refrigerante. Adicione fluido, se necessário.
- ⊙ Resultado: o nível de fluido deve estar na marca FULL (CHEIO).

**⚠ OBSERVAÇÃO** Risco de acidentes pessoais. Os fluidos do radiador estão sob pressão e extremamente quentes. Cuidado ao remover a tampa e adicionar fluidos.

## MANUTENÇÃO

**Verifique as baterias**

Para o bom desempenho do motor e para que sua operação ocorra com segurança, é fundamental que a bateria esteja em boas condições. Níveis de fluido inadequados ou cabos e conexões danificados podem resultar em danos aos componentes do motor e em situações de risco.

**OBSERVAÇÃO** Este procedimento não precisa ser executado em máquinas equipadas com baterias seladas ou que não precisam de manutenção.

**⚠️ ADVERTÊNCIA** Risco de choques elétricos. O contato com circuitos energizados ou ativados pode resultar em morte ou acidentes pessoais graves. Retire anéis, relógios e outras jóias.

**⚠️ ADVERTÊNCIA** Risco de acidentes pessoais. As baterias contêm ácido. Evite derramamento do ácido das baterias ou contato com ele. Neutralize o ácido de bateria derramado com bicarbonato de sódio e água.

- 1 Coloque óculos e roupas de proteção.
- 2 Verifique se as conexões do cabo da bateria estão bem firmes e sem sinais de corrosão.
- 3 Verifique se a barra de sujeição da bateria está no local correto.
- 4 Remova as tampas da bateria.
- 5 Verifique o nível de ácido da bateria. Se necessário, complete com água destilada até o fundo do tubo de abastecimento da bateria. Não encha demais.
- 6 Coloque as tampas.

**OBSERVAÇÃO** A colocação de protetores de terminais e de uma vedação contra corrosão ajuda a eliminar a corrosão nos terminais e cabos da bateria.

**Verifique a pressão dos pneus**

**OBSERVAÇÃO** Este procedimento não precisa ser executado em máquinas equipadas com o opcional de pneus inflados com espuma.

**⚠️ ADVERTÊNCIA** Risco de acidentes pessoais. Um pneu inflado excessivamente pode estourar e causar morte ou acidentes pessoais graves.

**⚠️ ADVERTÊNCIA** Risco de tombamento. Não utilize produtos para reparo temporário de pneus furados.

Para garantir a máxima estabilidade, o manuseio correto da máquina e reduzir o desgaste dos pneus, é fundamental manter a pressão recomendada em todos os pneus que sejam inflados a ar.

- 1 Verifique cada pneu com um manômetro. Calibre-os, se necessário.

<b>Pressão dos pneus</b>	4,5 bar
<b>Pressão do pneu não-marcante</b>	4,5 bar

## MANUTENÇÃO

**Manutenção programada**

Manutenções trimestrais, anuais e a cada dois anos devem ser executadas por uma pessoa treinada e qualificada para realizar a manutenção na máquina, de acordo com os procedimentos que se encontram no manual de serviço.

Máquinas que estiveram paradas por um período superior a três meses devem ser submetidas à inspeção trimestral antes de serem utilizadas novamente.

# Testes de funções



## Não opere a máquina a não ser que:

- ☑ Você aprenda e pratique os princípios de operação segura da máquina contidos neste manual do operador.

- 1 Evitar situações de risco.
- 2 Realizar sempre uma inspeção pré-operação.
- 3 Fazer sempre os testes de funções antes de utilizar a máquina.**

### Conheça e compreenda os testes de funções antes de prosseguir para a próxima seção.

- 4 Inspeccionar o local de trabalho.
- 5 Utilizar a máquina somente para a finalidade planejada.

## Noções básicas

Os testes de funções têm por objetivo descobrir defeitos antes da colocação da máquina em funcionamento. O operador deve seguir as instruções passo a passo para testar todas as funções da máquina.

Nunca utilize uma máquina com defeito. Se forem detectados defeitos, a máquina deverá ser identificada e colocada fora de serviço. Reparos na máquina só podem ser feitos por um técnico de manutenção qualificado, de acordo com as especificações do fabricante.

Após a conclusão dos reparos, o operador deve executar uma inspeção pré-operação e os testes de funções novamente, antes de colocar a máquina em operação.

- 1 Selecione uma área de teste que seja firme, plana e sem obstáculos.

## Nos controles de solo

- 2 Coloque a chave de comando na posição de controle de solo.
- 3 Puxe o botão vermelho de parada de emergência para a posição ligado.
- ⊙ Resultado: o sinalizador (se instalado) deve piscar.
- 4 Dê partida no motor. Consulte a seção Instruções de operação.

### Teste a parada de emergência

- 5 Empurre o botão vermelho de parada de emergência para a posição desligado.
- ⊙ Resultado: o motor deve parar e nenhuma função deve funcionar.  
Modelos Deutz Diesel: o motor desligará após 2 ou 3 segundos.
- 6 Puxe o botão vermelho de parada de emergência para a posição ligado e dê partida novamente no motor.

## TESTES DE FUNÇÕES

**Teste as funções da máquina**

- 7 Não segure a chave de habilitação de função em nenhuma direção. Tente acionar cada chave seletora de função da lança e da plataforma.

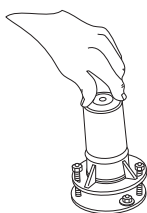


- ⦿ Resultado: as funções da lança e da plataforma não devem operar.
- 8 Segure a chave de habilitação de função em um dos lados e acione cada chave seletora de função da lança e da plataforma.
- ⦿ Resultado: todas as funções da lança e da plataforma devem funcionar, completando um ciclo de operação. O alarme de descida (se instalado) deve soar enquanto a lança estiver descendo.

Máquinas equipadas com função de desabilitação do controle de nível da plataforma: a chave seletora do nível da plataforma não será acionada quando a lança primária estiver elevada ou estendida ou a lança secundária estiver elevada além das chaves limitadoras de velocidade de operação.

**Teste o sensor de inclinação**

- 9 Puxe o botão vermelho de parada de emergência da plataforma para a posição ligado.
- 10 Coloque a chave de comando na posição de controle da plataforma.
- 11 Abra a tampa da base giratória do lado do painel de controle e localize o sensor de inclinação, ao lado da caixa de controle.
- 12 Pressione um dos lados do sensor de inclinação.
- ⦿ Resultado: o alarme, localizado na plataforma, deve soar.

**Teste os controles auxiliares**

- 13 Coloque a chave de comando na posição de controle de solo e desligue o motor.
- 14 Puxe o botão vermelho de parada de emergência para a posição ligado.
- 15 Simultaneamente, mantenha a chave de alimentação auxiliar na posição ligado e ative cada chave seletora de função da lança.



Observação: para conservar a carga da bateria, teste cada função através de um ciclo parcial de operação.

- ⦿ Resultado: todas as funções da lança devem funcionar.

**Nos controles da plataforma****Teste a parada de emergência**

- 16 Coloque a chave de comando na posição de controle da plataforma e dê partida no motor novamente.
- 17 Pressione o botão vermelho de parada de emergência da plataforma para a posição desligado.
- ⦿ Resultado: o motor deve parar e nenhuma função deve funcionar. Modelos Deutz Diesel: o motor desligará após 2 ou 3 segundos.
- 18 Puxe o botão vermelho de parada de emergência e dê partida no motor novamente.

## TESTES DE FUNÇÕES

**Teste o filtro de retorno de óleo hidráulico**

- 19 Mova a chave de seleção da marcha lenta para marcha lenta alta (símbolo de coelho).
- 20 Localize e verifique o filtro de óleo hidráulico.
- ⊙ Resultado: o indicador deve estar na área verde.
- 21 Mova a chave de seleção da marcha lenta para a posição de marcha lenta superior ativada pela chave de pé (símbolos do coelho e da chave de pé).

**Teste a buzina**

- 22 Pressione o botão da buzina.
- ⊙ Resultado: a buzina deve soar.

**Teste a chave de pé**

- 23 Pressione o botão vermelho de parada de emergência da plataforma para a posição desligado.
- 24 Puxe o botão vermelho de parada de emergência para a posição ligado, mas não dê partida no motor.
- 25 Pressione a chave de pé e tente dar a partida no motor movendo a chave seletora de partida para um dos lados.
- ⊙ Resultado: o motor não deve ser acionado.
- 26 Não pressione a chave de pé e dê partida no motor novamente.
- ⊙ Resultado: o motor deve ser acionado.
- 27 Não pressione a chave de pé. Teste cada função da máquina.
- ⊙ Resultado: as funções da máquina não devem funcionar.

**Teste as funções da máquina**

- 28 Pressione a chave de pé.
- 29 Ative cada alavanca de controle de função da máquina ou chave seletora.
- ⊙ Resultado: todas as funções da lança e da plataforma devem funcionar, completando um ciclo de operação.

Máquinas equipadas com função de desabilitação do controle de nível da plataforma: a chave seletora do nível da plataforma não será acionada quando a lança primária estiver elevada ou estendida ou a lança secundária estiver elevada além das chaves limitadoras de velocidade de operação.

**Teste a direção**

- 30 Pressione a chave de pé.
- 31 Pressione a chave oscilante localizada na parte superior da alavanca de controle no sentido indicado pelo triângulo azul no painel de controle OU mova lentamente a alavanca de controle no sentido indicado pelo triângulo azul.
- ⊙ Resultado: as rodas comandadas pela direção devem virar na direção apontada pelos triângulos azuis do chassi da máquina.
- 32 Pressione a chave oscilante localizada na parte superior da alavanca de controle no sentido indicado pelo triângulo amarelo no painel de controle OU mova lentamente a alavanca de controle no sentido indicado pelo triângulo amarelo.
- ⊙ Resultado: as rodas comandadas pela direção devem virar na direção apontada pelos triângulos amarelos no chassi da máquina.

## TESTES DE FUNÇÕES

**Teste o movimento e o freio**

33 Pressione a chave de pé.

34 Mova lentamente a alavanca de controle de movimento na direção indicada pela seta azul no painel de controle até que a máquina comece a se mover e, em seguida, retorne a alavanca para a posição central.

- ☉ Resultado: a máquina deve mover-se na direção indicada pela seta azul no chassi da máquina e, em seguida, parar abruptamente.

35 Mova lentamente a alavanca de controle de movimento na direção indicada pela seta amarela no painel de controle até que a máquina comece a se mover e, em seguida, retorne a alavanca para a posição central.

- ☉ Resultado: a máquina deve mover-se na direção indicada pela seta amarela no chassi da máquina e, em seguida, parar abruptamente.

Observação: os freios devem ter capacidade de manter a máquina freada quando em terreno inclinado.

**Teste o sistema de habilitação de movimento**

36 Pressione a chave de pé e desça a lança para a posição retraída.

37 Gire a base giratória até que a lança primária ultrapasse a posição de uma das rodas não comandadas pela direção.

- ☉ Resultado: a lâmpada indicadora de habilitação de movimento deverá acender e permanecer acesa enquanto a lança estiver no intervalo mostrado.



38 Mova a alavanca de controle de movimento para fora do centro.

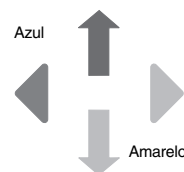
- ☉ Resultado: a função de movimento não deve funcionar.

39 Mova e segure a chave seletora de habilitação de movimento para qualquer lado e mova, lentamente, a alavanca de controle de movimento, deslocando-a do centro.

- ☉ Resultado: a função de movimento deve funcionar.

Observação: quando o sistema de habilitação de movimento estiver em uso, a máquina poderá movimentar-se no sentido oposto ao do movimento da alavanca de controle de movimento e direção.

Utilize as setas de direção com código de cores nos controles da plataforma e no chassi da máquina para identificar a direção do movimento.

**Teste o eixo oscilante (em modelos equipados com eixo oscilante)**

40 Dê a partida no motor com os controles da plataforma.

41 Suba com o pneu do lado direito comandado pela direção sobre um calço ou guia de 15 cm de altura.

- ☉ Resultado: os outros três pneus devem ficar em firme contato com o solo.

42 Suba com o pneu do lado esquerdo comandado pela direção sobre um calço ou guia de 15 cm de altura.

- ☉ Resultado: os outros três pneus devem ficar em firme contato com o solo.

43 Suba com ambos os pneus comandados pela direção sobre um calço ou guia de 15 cm de altura.

- ☉ Resultado: os pneus não comandados pela direção devem ficar em firme contato com o solo.

## TESTES DE FUNÇÕES

**Teste a velocidade de operação limitada**

- 44 Pressione a chave de pé.
- 45 Levante a lança primária cerca de 61 cm.
- 46 Mova lentamente a alavanca de controle de movimento para a posição de movimento máximo.
- ⊙ Resultado: a velocidade de operação máxima obtida com a lança primária elevada não deve exceder 30 cm por segundo.
- 47 Desça a lança primária até a posição retraída.
- 48 Estenda a lança primária aproximadamente 61 cm.
- 49 Mova lentamente a alavanca de controle de movimento para a posição de movimento máximo.
- ⊙ Resultado: a velocidade de operação máxima obtida com a lança primária estendida não deve exceder 30 cm por segundo.
- 50 Coloque a lança primária na posição retraída.
- 51 Eleve a lança secundária aproximadamente 61 cm.
- 52 Mova lentamente a alavanca de controle de movimento para a posição de movimento máximo.
- ⊙ Resultado: a velocidade de operação máxima obtida com a lança secundária elevada não deve exceder 30 cm por segundo.
- 53 Desça a lança secundária até a posição retraída.

Observação: se a velocidade de operação com a lança primária elevada ou estendida ou com a lança secundária elevada exceder 30 cm por segundo, identifique a máquina e coloque-a fora de serviço imediatamente.

**Teste os controles auxiliares**

- 54 Desligue o motor.
- 55 Puxe o botão vermelho de parada de emergência para a posição ligado.
- 56 Pressione a chave de pé.
- 57 Simultaneamente, mantenha a chave de alimentação auxiliar na posição ligado e ative cada alavanca de controle de função ou chave seletora.

Observação: para conservar a carga da bateria, teste cada função através de um ciclo parcial de operação.

- ⊙ Resultado: todas as funções da lança e da direção devem funcionar. As funções de movimento não devem operar com alimentação auxiliar.

**Teste a função de seleção de elevação/movimento (se instalada)**

- 58 Pressione a chave de pé.
- 59 Mova a alavanca de controle de movimento para fora do centro e ative a chave seletora de função da lança.
- ⊙ Resultado: nenhuma função da lança deve funcionar. A máquina se moverá na direção indicada no painel de controle.
- 60 Conserte qualquer defeito antes de operar a máquina.



# Inspeção do local de trabalho



## Não opere a máquina a não ser que:

- Você aprenda e pratique os princípios de operação segura da máquina contidos neste manual do operador.
  - 1 Evitar situações de risco.
  - 2 Realizar sempre uma inspeção pré-operação.
  - 3 Realizar sempre os testes de funções antes da utilização.
  - 4 Inspeccionar o local de trabalho.**

**Conheça e compreenda a inspeção do local de trabalho antes de prosseguir para a próxima seção.**
  - 5 Utilizar a máquina somente para a finalidade planejada.

## Noções básicas

A inspeção do local de trabalho ajuda o operador a determinar se o local é adequado para operação segura da máquina. Ela deve ser realizada pelo operador antes de mover a máquina para o local de trabalho.

É responsabilidade do operador ler e lembrar-se dos riscos no local de trabalho, prestar atenção e evitá-los durante a movimentação, assim como o ajuste e a operação da máquina.

## Inspeção do local de trabalho

Fique atento e evite as seguintes situações de risco:

- declives acentuados ou buracos;
- lombadas, obstruções ou detritos;
- superfícies inclinadas;
- superfícies instáveis ou escorregadias;
- obstruções elevadas e condutores de alta tensão;
- locais perigosos;
- superfície com pouca resistência para suportar todas as forças de carga impostas pela máquina;
- condições de clima e vento;
- presença de pessoal não autorizado;
- outras possíveis condições inseguras.

# Instruções de operação



## Não opere a máquina a não ser que:

- Você aprenda e pratique os princípios de operação segura da máquina contidos neste manual do operador.
  - 1 Evitar situações de risco.
  - 2 Realizar sempre uma inspeção pré-operação.
  - 3 Realizar sempre os testes de funções antes da utilização.
  - 4 Inspeccionar o local de trabalho.
  - 5 **Utilizar a máquina somente para a finalidade planejada.**

## Noções básicas

A seção Instruções de operação fornece instruções para cada aspecto da operação da máquina. É responsabilidade do operador cumprir todas as normas e instruções de segurança constantes nos manuais do operador, de segurança e de responsabilidades.

A utilização da máquina com outro objetivo que não seja elevar pessoal, suas ferramentas e materiais a um local aéreo de trabalho é insegura e perigosa.

Somente pessoas treinadas e autorizadas devem ter permissão para operar a máquina. Se mais de um operador for utilizar a máquina em horários diferentes no mesmo turno de trabalho, eles deverão ser qualificados e todos deverão cumprir as normas e instruções de segurança constantes nos manuais do operador, de segurança e de responsabilidades. Isso significa que cada novo operador deve executar uma inspeção pré-operação, testes de funções e uma inspeção do local de trabalho antes de utilizar a máquina.

## INSTRUÇÕES DE OPERAÇÃO

## Partida do motor

- 1 Nos controles de solo, coloque a chave de comando na posição desejada.
- 2 Certifique-se de que os botões vermelhos de parada de emergência de solo e da plataforma estejam puxados para fora, na posição ligado.

### Modelos a gasolina/GLP

- 3 Escolha o combustível, movendo a chave seletora de combustível para a posição desejada.
- 4 Mova a chave seletora de partida do motor para um dos lados. Se o motor não funcionar ou morrer, o atraso de reinício desativará a chave de partida por 3 segundos.



### Modelos a diesel

- 3 Mova a chave de vela incandescente (se instalada) para um dos lados e segure-a por 3 a 5 segundos.
- 4 Mova a chave seletora de partida do motor para um dos lados. Se o motor não funcionar ou morrer, o atraso de reinício desativará a chave de partida por 3 segundos.

### Todos os modelos

Se o motor não der partida após 15 segundos de acionamento, determine o motivo e conserte qualquer defeito. Aguarde 60 segundos antes de tentar dar a partida novamente.

Em condições de frio,  $-6^{\circ}\text{C}$  ou menos, aqueça o motor por 5 minutos antes de operar para evitar danos ao sistema hidráulico.

Em condições de frio extremo,  $-18^{\circ}\text{C}$  ou menos, as máquinas devem estar equipadas com kits opcionais para partida a frio. Tentar dar partida no motor quando as temperaturas estão abaixo de  $-18^{\circ}\text{C}$  pode exigir o uso de uma bateria auxiliar.

Modelos a gasolina/GLP: em condições de frio,  $-6^{\circ}\text{C}$  ou menos, a partida do motor deve ser dada com gasolina, o motor deve ser aquecido por 2 minutos, e então alterado para GLP. Se o motor estiver aquecido, é possível dar partida com GLP.

## Parada de emergência

Pressione o botão vermelho de parada de emergência do solo ou da plataforma para a posição desligado, a fim de parar todas as funções e desligar o motor.

Conserte qualquer função que opere quando o botão vermelho de parada de emergência estiver pressionado.

A seleção e o acionamento dos controles de solo cancelam a ação do botão vermelho de parada de emergência da plataforma.

## INSTRUÇÕES DE OPERAÇÃO

**Controles auxiliares**

Utilize alimentação auxiliar somente se a fonte de alimentação primária (motor) falhar.

- 1 Coloque a chave de comando na posição de controle de solo ou da plataforma.
- 2 Puxe o botão vermelho de parada de emergência para a posição ligado.
- 3 Pressione a chave de pé ao acionar os controles auxiliares da plataforma.
- 4 Simultaneamente, mantenha pressionada a chave de alimentação auxiliar e ative a função desejada.



A função de movimento não funcionará com a alimentação auxiliar.

**Operação a partir do solo**

- 1 Coloque a chave de comando na posição de controle de solo.
- 2 Puxe o botão vermelho de parada de emergência para a posição ligado.
- 3 Dê partida no motor.

**Para posicionar a plataforma**

- 1 Segure a chave de habilitação da função em qualquer um dos lados.
- 2 Mova a chave seletora apropriada, de acordo com as marcas no painel de controle.



As funções de movimento e direção não estão disponíveis nos controles de solo.

**Operação da plataforma**

- 1 Coloque a chave de comando na posição de controle da plataforma.
- 2 Puxe os botões vermelhos de parada de emergência da plataforma e do solo para a posição ligada.
- 3 Dê partida no motor. Não pressione a chave de pé ao dar partida no motor.

**Para posicionar a plataforma**

- 1 Pressione a chave de pé.
- 2 Mova lentamente a alavanca de controle de função ou a chave seletora apropriada, de acordo com as marcas do painel de controle.

**Para dirigir**

- 1 Pressione a chave de pé.
- 2 Mova lentamente a alavanca de controle no sentido indicado pelos triângulos azul ou amarelo OU pressione a chave oscilante localizada na parte superior da alavanca de controle de movimento.

Utilize os triângulos de direção com código de cores nos controles da plataforma e no chassi da máquina para identificar a direção do movimento das rodas.

**Para movimentar**

- 1 Pressione a chave de pé.
- 2 Aumentar a velocidade: mova lentamente a alavanca de controle de movimento para fora do centro.

Diminuir a velocidade: mova lentamente a alavanca de controle de movimento em direção ao centro.

Parar: volte a alavanca de controle de movimento para o centro ou solte a chave de pé.

Utilize as setas de direção com código de cores nos controles da plataforma e no chassi da máquina para identificar a direção do movimento da máquina.

A velocidade de movimento da máquina será restrita quando as lanças estiverem elevadas ou estendidas.

## INSTRUÇÕES DE OPERAÇÃO

**Operação em declive**

Determine a capacidade de inclinação em aclave, declive e de inclinação lateral da máquina e determine o grau de inclinação.



Capacidade máxima de inclinação, aclave com contrapeso (capacidade de subida):  
2WD: 25% (14°)  
4WD: 40% (22°)



Capacidade máxima de inclinação, declive com contrapeso:  
2WD: 20% (11°)  
4WD: 30% (17°)



Capacidade máxima de inclinação lateral: 25% (14°)

Observação: a capacidade de inclinação está sujeita às condições do solo e à tração adequada. O termo 'capacidade de subida' aplica-se apenas à configuração de aclave com contrapeso.

Verifique se a lança está abaixo da linha horizontal e se a plataforma está entre as rodas não comandadas pela direção.

Mova a chave seletora de velocidade de movimento da máquina para o símbolo de inclinação.

**Para determinar o grau de inclinação**

Calcule a inclinação com um inclinômetro digital OU adote o procedimento a seguir.

Serão necessários:

- um nível de bolha;
- um pedaço de madeira reto, com pelo menos 1 m de comprimento;
- uma fita métrica.

Coloque o pedaço de madeira na inclinação.

No final do declive, coloque o nível de bolha na extremidade superior do pedaço de madeira e eleve a extremidade inferior do pedaço de madeira até que ele fique nivelado.

Com o pedaço de madeira nivelado, calcule a distância vertical entre a extremidade inferior do pedaço de madeira e o solo.

Divida a distância que consta na fita métrica (altura) pelo comprimento do pedaço de madeira (comprimento) e multiplique por 100.

Exemplo:



Pedaço de madeira = 3,6 m

Comprimento = 3,6 m

Altura = 0,3 m

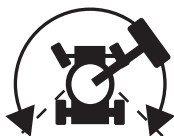
$0,3 \text{ m} \div 3,6 \text{ m} = 0,083 \times 100 = 8,3\%$  de inclinação

Se a inclinação exceder a capacidade máxima de inclinação em aclave, declive ou de inclinação lateral, a máquina deve ser içada ou transportada para cima ou para baixo do declive. Consulte a seção Transporte e elevação.

## INSTRUÇÕES DE OPERAÇÃO

**Habilitação do movimento**

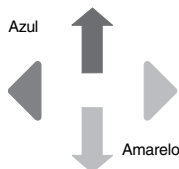
A lâmpada acesa indica que a lança primária passou de uma das rodas não comandadas pela direção e que a função de movimento foi interrompida.



Para acionar, segure a chave de habilitação de movimento em um dos lados e mova lentamente a alavanca de controle de movimento para fora do centro.

Esteja ciente de que a máquina pode mover-se na direção oposta à dos controles de movimento e direção.

Utilize sempre as setas de direção com código de cores dos controles da plataforma e no chassi para identificar a direção do movimento da máquina.

**Seleção da velocidade de operação**

- Símbolo de inclinação de máquina em operação: operação de pequeno alcance para inclinações
- Símbolo de máquina em superfície nivelada: operação de longo alcance para velocidade máxima de operação

**Seleção da marcha lenta (rpm)**

Selecione a marcha lenta (rpm) utilizando os símbolos no painel de controle.

Quando a chave de pé não estiver pressionada, o motor ficará na marcha lenta de menor rpm.



- Símbolo de tartaruga: marcha lenta inferior acionada pela chave de pé
- Símbolo de coelho: marcha lenta superior acionada pela chave de pé

**Gerador (se instalado)**

Para ligar o gerador, mova a chave seletora para a posição ligado.

Conecte uma ferramenta elétrica na tomada GFCI de alimentação da plataforma.

Para desligar o gerador, mova a chave seletora do gerador para a posição desligado.

Observação: As funções da máquina não operam enquanto o gerador estiver em funcionamento e a chave de pé não estiver pressionada. Quando a chave de pé é pressionada, o gerador é desligado automaticamente e as funções da máquina entram em operação.

## INSTRUÇÕES DE OPERAÇÃO

### Lâmpada de verificação do motor (se instalada)



Lâmpada acesa e motor desligado: identifique a máquina e retire-a de serviço.

Lâmpada acesa e motor ainda em funcionamento: entre em contato com a assistência técnica em 24 horas.

### Lâmpada indicadora de máquina desnivelada (se instalada)



A lâmpada acesa indica que a máquina está desnivelada. O alarme de inclinação soa quando a lâmpada estiver acesa. Mova a máquina para uma superfície firme e nivelada.

### Lâmpada indicadora de sobrecarga da plataforma (se instalada)



A lâmpada piscando indica que a plataforma está sobrecarregada e que as funções não funcionarão.

Remova peso da plataforma até a lâmpada apagar.

### Proteção contra queda

Equipamento pessoal de proteção contra queda (PFPE) é exigido ao operar a máquina.

Todo equipamento PFPE deve estar de acordo com as normas governamentais aplicáveis e deve ser inspecionado e utilizado de acordo com as instruções de seu fabricante.

### Após cada utilização

- 1 Selecione um local de estacionamento seguro: uma superfície nivelada e firme, sem obstruções e tráfego.
- 2 Retraia e desça a lança até a posição retraída.
- 3 Gire a base giratória de modo que a lança fique entre as rodas não comandadas pela direção.
- 4 Coloque a chave de comando na posição desligado e remova a chave para evitar a utilização por pessoas não autorizadas.
- 5 Calce as rodas.

# Adesivos

## Inspeção dos adesivos com palavras

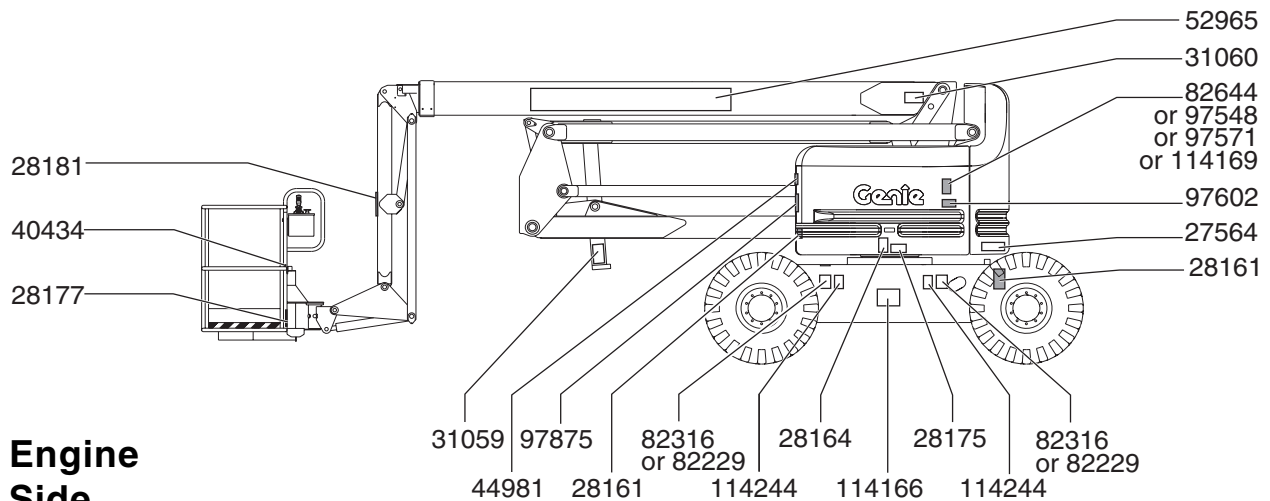
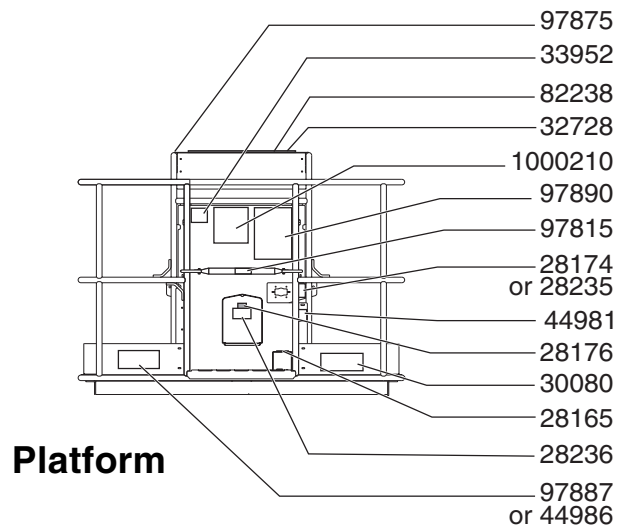
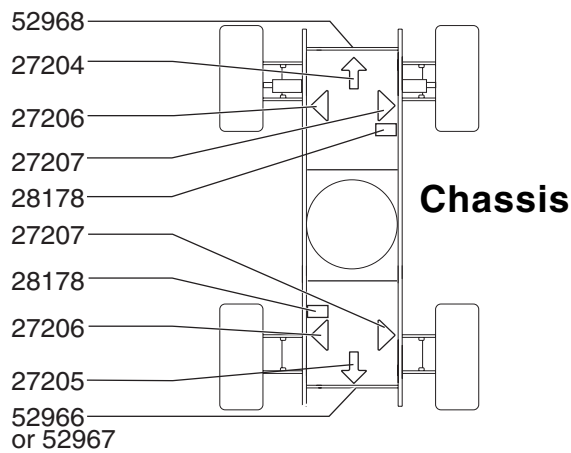
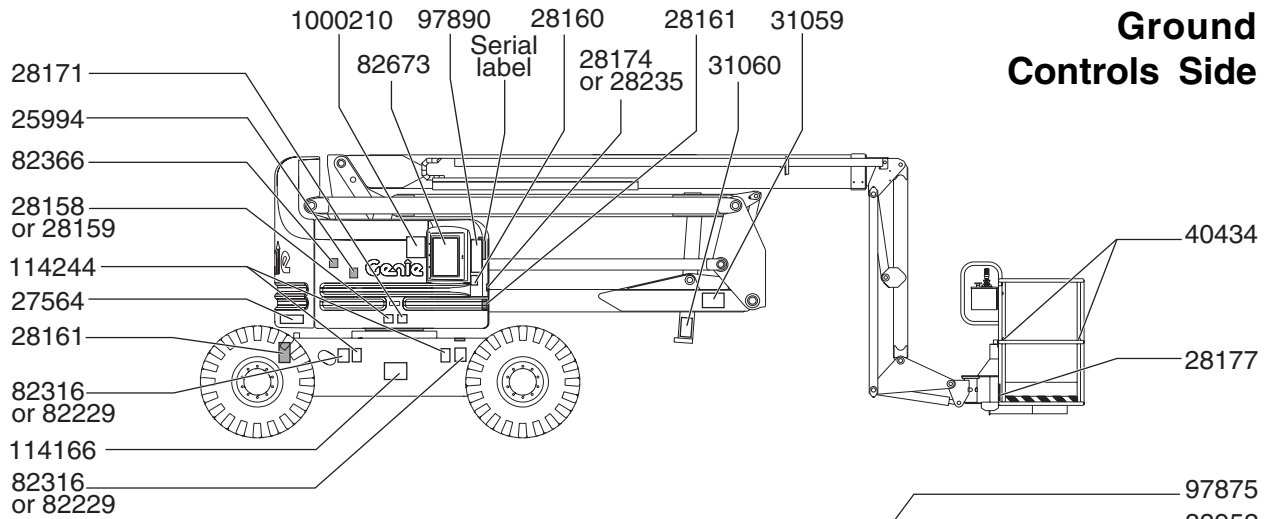
Determine se os adesivos na máquina contêm palavras ou símbolos. Utilize a inspeção apropriada para verificar se todos os adesivos estão legíveis e nos devidos lugares.

Part No.	Decal Description	Quantity
25994	Caution - Component Damage	1
27204	Arrow - Blue	1
27205	Arrow - Yellow	1
27206	Triangle - Blue	2
27207	Triangle - Yellow	2
27564	Danger - Electrocutation Hazard	2
28158	Label - Unleaded	1
28159	Label - Diesel	1
28160	Label - Liquid Petroleum Gas (option)	1
28161	Warning - Crushing Hazard	4
28164	Notice - Hazardous Materials	1
28165	Notice - Foot Switch	1
28171	Label - No Smoking	1
28174	Label - Power to Platform, 230V	2
28175	Caution - Compartment Access	1
28176	Notice - Missing Manuals	1
28177	Warning - Platform Rotate	2
28178	Warning - Shear Point	2
28181	Warning - No Step or Ride	1
28235	Label - Power to Platform, 115V	2
28236	Warning - Failure To Read . . .	1
30080	Notice - Max Capacity 227 kg	1
31059	Warning - Collision Hazard	2
31060	Danger - Tip-over Hazard, Interlock	2
32728	Label - Generator (option)	1
33952	Danger - Tilt-Alarm	1

Part No.	Decal Description	Quantity
40434	Label - Lanyard Anchorage	3
44981	Label - Air Line to Platform (option)	2
44986	Notice - Maximum Manual Force 400 N, CE and Australia	1
52965	Cosmetic - Genie Z-60/34	1
52966	Cosmetic - 4 x 2	1
52967	Cosmetic - 4 x 4	1
52968	Cosmetic - Genie Boom	1
82229	Notice - Tire Specifications, High Flotation	4
82238	Platform Control Panel	1
82316	Notice - Tire Specifications	4
82366	Label - Chevron Rykon	1
82644	Notice - Perkins Engine Specifications	1
82673	Ground Control Panel	1
97548	Notice - Deutz Engine Specifications	1
97571	Notice - Ford Engine Specifications, 425 EFI	1
97602	Warning - Explosion Hazard	1
97815	Label - Lower Mid-rail	1
97875	Label - Weld Cable to Platform (option)	2
97887	Notice - Maximum Side Force 667 N, ANSI and CSA	1
97890	Danger - General Safety	2
114166	Label - Transport Diagram	2
114169	Notice - Ford Engine Specifications, 423 EFI	1
114244	Label - Wheel Load	4
1000210	Notice - Operating Instructions	2



ADESIVOS



## ADESIVOS

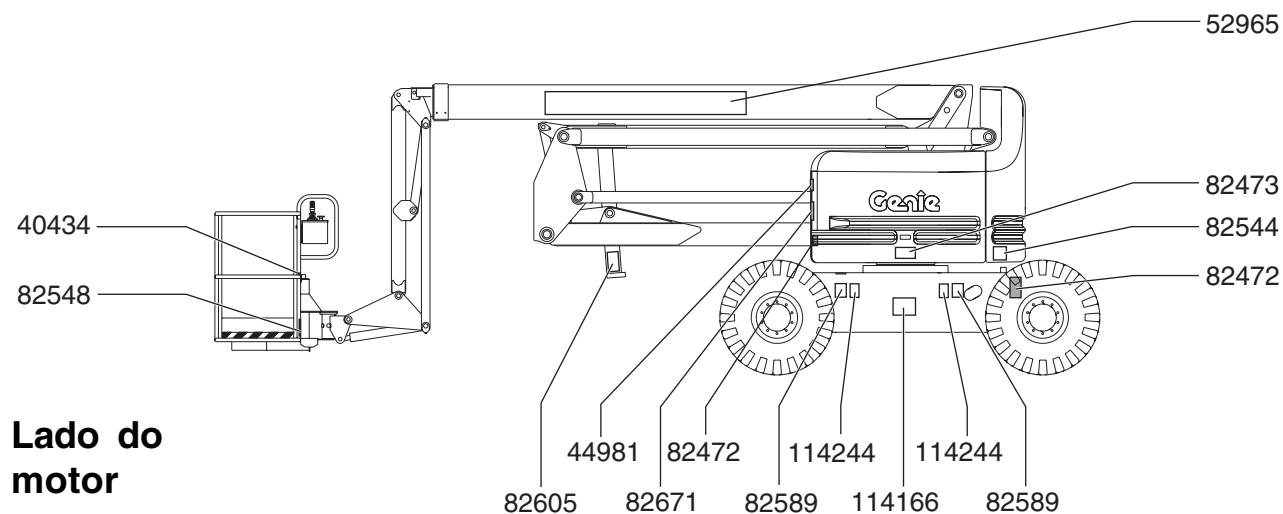
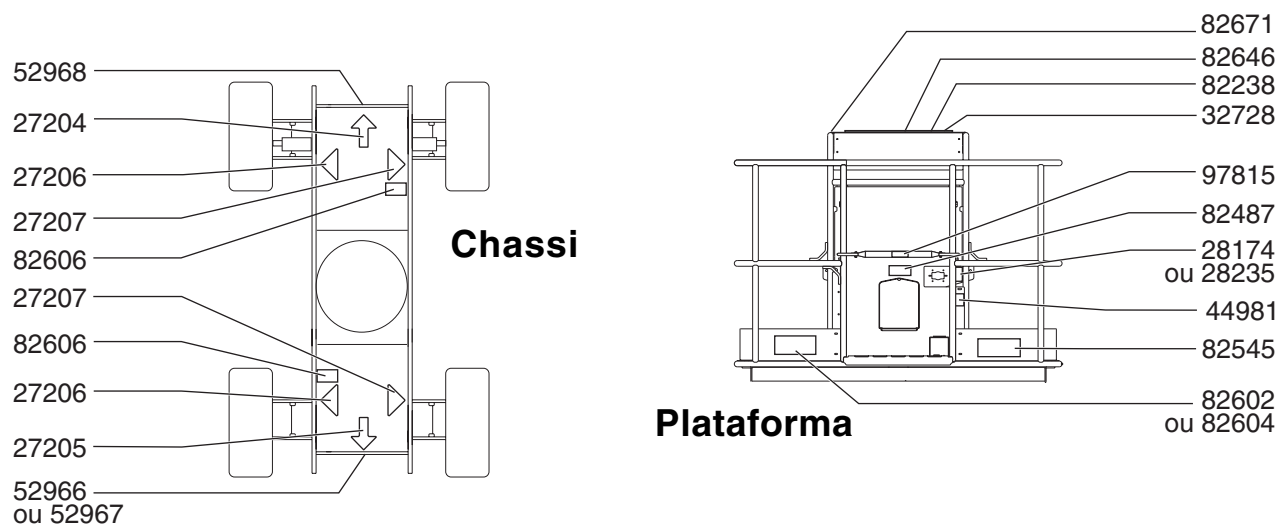
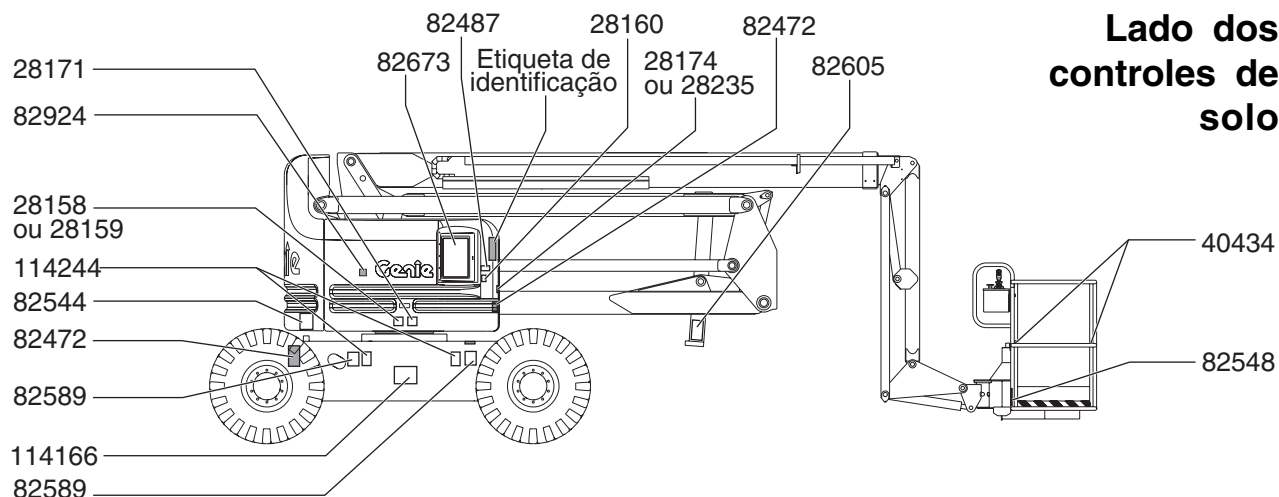
## Inspeção dos adesivos com símbolos

Determine se os adesivos na máquina contêm palavras ou símbolos. Utilize a inspeção apropriada para verificar se todos os adesivos estão legíveis e nos devidos lugares.

Núm. de peça	Descrição do adesivo	Quantidade
27204	Seta - Azul	1
27205	Seta - Amarela	1
27206	Triângulo - Azul	2
27207	Triângulo - Amarelo	2
28158	Etiqueta - Sem chumbo	1
28159	Etiqueta - Diesel	1
28160	Etiqueta - Gás liquefeito de petróleo (opcional)	1
28171	Etiqueta - Proibido fumar	1
28174	Etiqueta - Alimentação para a plataforma, 230 V	2
28235	Etiqueta - Alimentação para a plataforma, 115 V	2
32728	Etiqueta - Gerador (opcional)	1
40434	Etiqueta - Ponto de amarração para transporte	3
44981	Etiqueta - Linha de ar comprimido para a plataforma (opcional)	2
52965	Decorativa - Genie Z-60/34	1
52966	Decorativa - 4 x 2	1
52967	Decorativa - 4 x 4	1
52968	Decorativa - Genie Boom	1
82238	Painel de controle da plataforma	1

Núm. de peça	Descrição do adesivo	Quantidade
82472	Advertência - Risco de esmagamento	4
82473	Cuidado - Acesso ao compartimento	1
82487	Etiqueta - Leia o manual	2
82544	Perigo - Risco de choques elétricos	2
82545	Perigo - Capacidade máxima, 227 kg	1
82548	Advertência - Giro da plataforma	2
82589	Etiqueta - Pressão do pneu	4
82602	Perigo - Força lateral máxima, 667 N, ANSI	1
82604	Perigo - Força manual máxima, 400 N, CE	1
82605	Advertência - Risco de colisão	2
82606	Advertência - Ponto de corte	2
82646	Etiqueta - Habilitação de movimento	1
82671	Etiqueta - Cabo de solda para a plataforma (opcional)	2
82673	Painel de controle de solo	1
82924	Cuidado - Danos aos componentes	1
97815	Etiqueta - Trilho central inferior	1
114166	Etiqueta - Diagrama de transporte	2
114244	Etiqueta - Carga na roda	4

ADESIVOS



# Instruções de transporte e elevação



## Observe e siga estas instruções:

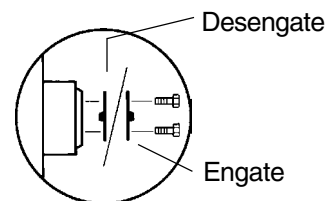
- ☑ A Genie Industries fornece estas informações de segurança como uma recomendação. Os motoristas são os únicos responsáveis por garantir a segurança das máquinas e a seleção correta do trailer de acordo com as normas do Ministério dos Transportes dos EUA, outras normas locais e a política da empresa.
- ☑ Os clientes da Genie que necessitem de transportar qualquer empilhadeira ou produto Genie devem contratar uma transportadora qualificada especializada na preparação, no carregamento e na segurança de equipamento de construção e elevação para remessa internacional.
- ☑ Somente operadores de guindastes qualificados devem realizar operações de carga ou descarga da máquina em um caminhão.
- ☑ O veículo de transporte deve estar estacionado em uma superfície nivelada.
- ☑ O veículo de transporte deve estar preso para evitar que deslize enquanto a máquina estiver sendo carregada.
- ☑ Verifique se a capacidade do veículo, as superfícies de carga e as correntes ou correias são suficientes para suportar o peso da máquina. Os equipamentos Genie são muito pesados em comparação com o seu tamanho. Consulte o peso da máquina na etiqueta de identificação. Consulte a seção Adesivos para obter a localização da etiqueta de identificação.

- ☑ Antes de transportar, verifique se a base giratória está presa com a trava de rotação. Antes de acionar a máquina, lembre-se de destravar a base giratória.
- ☑ Não movimente a máquina em um declive superior à capacidade de inclinação ou de inclinação lateral da máquina. Consulte o item Operação em declive, na seção Instruções de operação.
- ☑ Se o assento do veículo de transporte exceder a capacidade máxima de inclinação em aclive ou declive, a máquina deve ser carregada e descarregada por meio de um guindaste, como descrito. Consulte a seção Especificações para obter a capacidade de inclinação da máquina.

## Configuração de roda livre para içamento

Calce as rodas para impedir que a máquina se desloque.

Modelos 2WD: libere os freios das rodas não comandadas pela direção, virando as tampas de desconexão do cubo de tração.



Modelos 4WD: libere os freios das rodas, virando as quatro tampas de desconexão do cubo de tração.

Verifique se a linha do guincho está presa de forma adequada aos pontos de amarração do chassi da máquina e se o caminho está desobstruído.

Execute os procedimentos inversos para engatar novamente os freios.

Observação: a válvula de liberação manual do freio deve permanecer sempre fechada.

Observação: não é recomendável rebocar o modelo Genie Z-60/34. Se a máquina precisar ser rebocada, não exceda 3,2 km/h.

## INSTRUÇÕES DE TRANSPORTE E ELEVAÇÃO

## Prender a caminhão ou trailer para transporte

Utilize sempre o pino de trava de rotação da base giratória ao transportar a máquina.

Coloque a chave de comando na posição desligado e remova-a antes de iniciar o transporte.

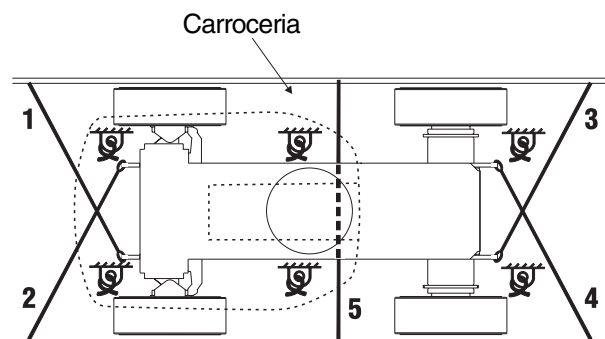
Inspeccione a máquina por completo para ver se há peças frouxas ou soltas.

### Fixação do chassi

Utilize correntes com grande capacidade de carga.

Utilize 5 correntes, no mínimo.

Ajuste o cordame para evitar danos às correntes.

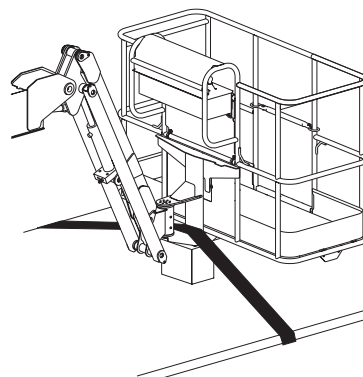


## Prenda a plataforma

Verifique se o jib e a plataforma estão na posição retraída.

Coloque um bloco de madeira sob o rotor da plataforma. Não permita que o bloco entre em contato com o cilindro da plataforma.

Fixe a plataforma com uma correia de nylon, através do suporte inferior da plataforma. Ao prender a seção da lança, não pressione demais.



## INSTRUÇÕES DE TRANSPORTE E ELEVAÇÃO



### Observe e siga estas instruções:

- ☑ Somente pessoal técnico qualificado deve ajustar e elevar a máquina.
- ☑ Verifique se a capacidade do guindaste, as superfícies de carregamento e as correias ou cabos são suficientes para suportar o peso da máquina. Consulte o peso da máquina na etiqueta de identificação.

### Instruções de elevação

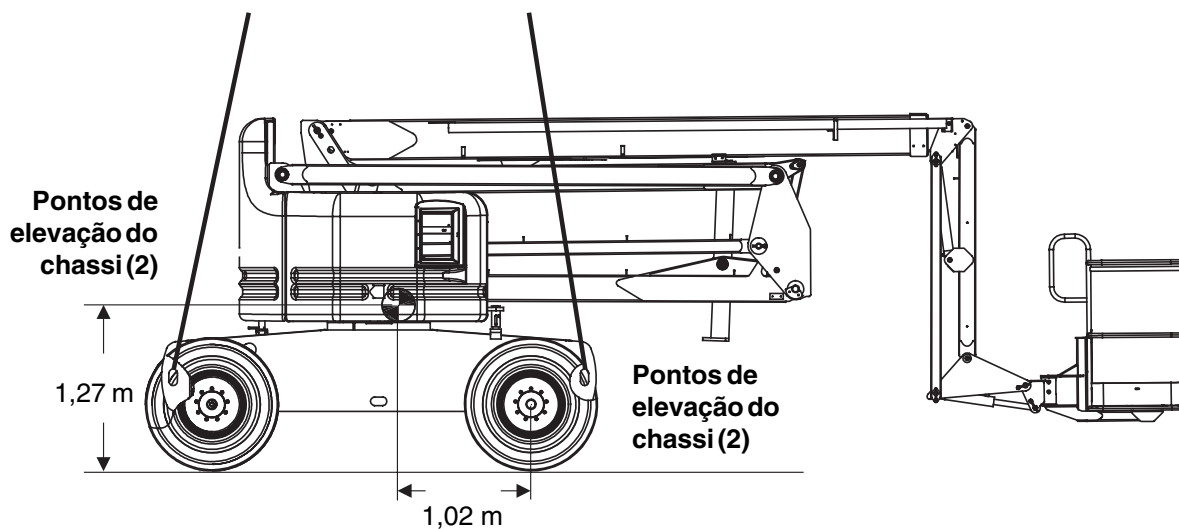
Abaixe e retraia completamente a lança. Mova o jib perpendicular ao solo. Remova todos os itens soltos da máquina.

Use a trava de giro da base para fixar a base giratória.

Determine o centro de gravidade da máquina, utilizando a figura desta página.

Prenda o cordame somente nos pontos de elevação indicados na máquina. Existem quatro pontos de elevação no chassi.

Ajuste o cordame para evitar danos à máquina e para manter seu nivelamento.



# Especificações

Altura máxima de trabalho	20,1 m
Altura máxima da plataforma	18,3 m
Altura máxima em posição retraída	2,7 m
Alcance horizontal máximo	10,4 m
Largura	2,5 m
Comprimento, posição retraída	8,2 m
Capacidade máxima de carga	227 kg
Velocidade máxima do vento	12,5 m/s
Distância entre eixos	2,5 m
Raio de manobra (externo)	12,2 m
Raio de manobra (interno)	6,1 m
Rotação da base giratória (em graus)	contínua
Interferência traseira da mesa giratória	0
Velocidade de operação, retraída	6,4 km/h 12,2 m/6,8 s
Velocidade de operação, elevada ou estendida	1,0 km/h 12,2 m/40 s
Emissões de ruídos pelo ar Nível máximo do som em estações de trabalho de operação normal (peso A)	105 dB
Controles	12 V CC proporcional
Dimensões da plataforma de 6 pés (comprimento x largura)	76 cm x 1,8 m
Dimensões da plataforma de 8 pés (comprimento x largura)	91 cm x 2,4 m
Nivelamento da plataforma	autonivelamento
Rotação da plataforma	180°
Tomada CA na plataforma	padrão

Pressão hidráulica, máxima (funções da lança)	166 bar
Tensão no sistema	12 V
Pneus	15 x 19,5, 16 lonas
Capacidade de inclinação, retraída, 2WD/4WD	27%/45%
Altura mínima do chão	40,1 cm
Capacidade do tanque de combustível	125 litros
Peso (os pesos das máquinas variam conforme as configurações de opcionais)	Consulte a etiqueta de identificação

## Capacidade máxima de inclinação, posição retraída, 2WD

Active com contrapeso	25% (14°)
Declive com contrapeso	20% (11°)
Inclinação lateral	25% (14°)

## Capacidade máxima de inclinação, posição retraída, 4WD

Active com contrapeso	40% (22°)
Declive com contrapeso	30% (17°)
Inclinação lateral	25% (14°)

Observação: A capacidade de inclinação está sujeita às condições do solo e à tração adequada.

## Informações sobre carga no piso

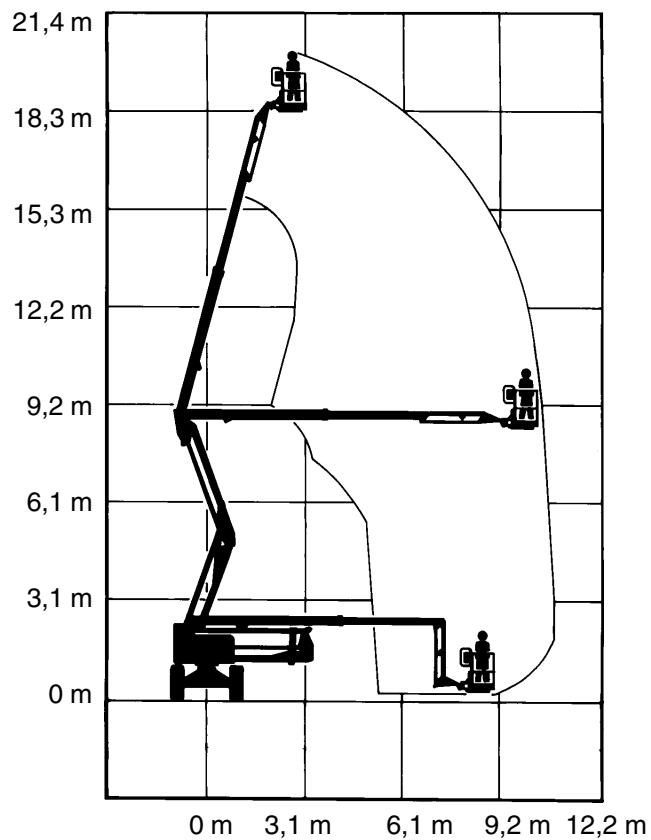
Carga nos pneus, máxima	4.504 kg
Pressão de contato dos pneus	4,57 kg/cm <sup>2</sup> 448 kPa
Pressão ocupada	1.240 kg/m <sup>2</sup> 12,16 kPa

Observação: as informações sobre carga no piso são aproximadas e não incorporam diferentes configurações de opcionais. Devem ser utilizadas somente com fatores de segurança adequados.

**A melhoria contínua de nossos produtos é uma política da Genie. As especificações dos produtos estão sujeitas a alterações sem aviso prévio ou obrigações.**

ESPECIFICAÇÕES

**Z-60/34 Envelope de trabalho**





**Genie Scandinavia**  
Fone +46 31 575100  
Fax +46 31 579020

---

**Genie France**  
Fone +33 (0)2 37 26 09 99  
Fax +33 (0)2 37 26 09 98

---

**Genie Iberica**  
Fone +34 93 579 5042  
Fax +34 93 579 5059

---

**Genie Germany**  
Fone +49 (0)4202 88520  
Fax +49 (0)4202 8852-20

---

**Genie U.K.**  
Fone +44 (0)1476 584333  
Fax +44 (0)1476 584334

---

**Genie Mexico City**  
Fone +52 55 5666 5242  
Fax +52 55 5666 3241

**Genie North America**  
Fone 425.881.1800  
**Discagem direta gratuita**  
USA e Canada  
800.536.1800  
Fax 425.883.3475

**Genie Australia Pty Ltd.**  
Fone +61 7 3375 1660  
Fax +61 7 3375 1002

**Genie China**  
Fone +86 21 53852570  
Fax +86 21 53852569

**Genie Malaysia**  
Fone +65 98 480 775  
Fax +65 67 533 544

**Genie Japan**  
Fone +81 3 3453 6082  
Fax +81 3 3453 6083

**Genie Korea**  
Fone +82 25 587 267  
Fax +82 25 583 910

**Genie Brasil**  
Fone +55 11 41 665 755  
Fax +55 11 41 665 754

**Genie Holland**  
Fone +31 183 581 102  
Fax +31 183 581 556

Distribuído por: